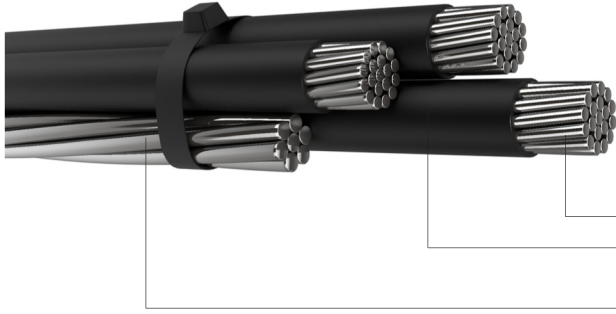


0,6/1 kV AERIAL BUNDLED CONDUCTORS WITH PE - NEUTRAL NON-INSULATED

0,6/1 kV AER, Havai Alüminyum Örgülü İletken - PE kılıflı - Nötr çıplak



Çok Telli Alüminyum İletken / Aluminum Conductor Compacted Class 2
Poliyeten İzole / PE Insulation

Çıplak Askı Teli / Neutral Non-Insulated

APPLICATION:

Aerial outdoor installations, where there is no mechanical damage risk.
Maximum continuous normal operating temperature: 70 °C
Maximum short circuit temperature (Max. 5 minutes) : 135 °C
Standard: HD 626-S1 ,TSE 11654
Power cables with extruded insulation
Cables for rated voltages of 1 kV ((Um = 1,2 kV)

KULLANIM ALANI:

Havai elektrik tesisatlarında, mekanik darbe riski olmayan uygulamalarda
En yüksek normal şartlarda sürekli çalışma sıcaklığı: 70 °C
En yüksek kısa devre akımında çalışma sıcaklığı: 135 °C
Standart: HD 626-S1
Kablolar - Beyan Gerilimi 1 kV (Um=1,2 kV) olan kablolar

SAP Product Number / SAP Malzeme Numarası	No. X nominal area of the conductors / İletkenlerin sayısı ve anma kesit alanı	Covered Conductors / Yalıtılmış İletkenler					Neutral / Askı Teli			Complete Cable / İmalatı Tamamlanmış Kablo	
		No. X nominal area of the conductors / Sayı ve Kesit Alanı	Number of Wires Phase Conductor / Faz İletkenlerindeki tellerin sayısı	Diameter of Conductors (Approx.) / İletkenlerin Ortalama Çapı (Yaklaşık)	Max. Resistance at 20 °C / 20 °C'deki maksimum direnç	Min. Thickness of PE Cover / Min. Anma Yalıtım Kalınlığı	Nominal Diameter of Neutral (Approx.) / Askı Telinin Ortalama Çapı (Yaklaşık)	Min. Breaking Load / Min. Kopma Yüğü	Max. Resistance at 20 °C / 20 °C'deki maksimum direnç	Outer Diameter (Approx.) / Dış Çap (Yaklaşık)	Unit Weight (Approx.) / Birim Ağırlık (Yaklaşık)
	mm ²	mm ²	Adet	mm	Ω/km	mm	mm	kN	Ω/km	mm	kg/km
708301	1x16+25	1x16	7	4,4	1,910	1,4	5,9	7,4	1,38	13,0	140
708304	1x25+35	1x25	7	5,9	1,200	1,4	6,9	10,3	0,986	15,5	190
708307	1x35+50	1x35	7	6,9	0,868	1,6	8,1	14,2	0,72	17,8	260
708309	1x50+70	1x50	7	8,1	0,641	1,6	9,7	20,6	0,493	21,0	360
708311	1x70+95	1x70	7	9,7	0,443	1,8	11,4	27,9	0,363	24,5	505
708322	3x16+25	3x16	7	4,4	1,910	1,4	5,9	7,4	1,38	13,1	270
708324	3x25+35	3x25	7	5,9	1,200	1,4	6,9	10,3	0,986	20,0	390
708326	3x35+50	3x35	7	6,9	0,868	1,6	8,1	14,2	0,72	23,0	530
708328	3x50+70	3x50	7	8,1	0,641	1,6	9,7	20,6	0,493	26,0	700
708322	3x70+95	3x70	7	9,7	0,443	1,8	11,4	27,9	0,363	31,0	990
708336	3x95+95	3x95	19	11,4	0,320	1,8	11,4	27,9	0,363	34,0	1240
708317	3x120+95	3x120	19	12,8	0,253	2,0	11,4	27,9	0,363	37,0	1510
708320	3x150+95	3x150	19	14,1	0,206	2,0	11,4	27,9	0,363	39,5	1780
708300	1x16+1x16+25	1x16	7	4,4	1,91	1,4	5,9	7,4	1,38	16,5	210
708303	1x25+1x16+35	1x25	7	5,9	1,2	1,4	6,9	10,3	0,986	19,5	260
708306	1x35+1x16+50	1x35	7	6,9	0,868	1,6	8,1	14,2	0,72	22,0	330
708321	3x16+1x16+25	3x16	7	4,4	1,91	1,4	5,9	7,4	1,38	16,5	350
708323	3x25+1x16+35	3x25	7	5,9	1,2	1,4	6,9	10,3	0,986	19,5	460
708325	3x35+1x16+50	3x35	7	6,9	0,868	1,6	8,1	14,2	0,72	22,0	610
708327	3x50+1x16+70	3x50	7	8,1	0,641	1,6	9,7	20,6	0,493	26,0	780
708330	3x70+1x16+95	3x70	7	9,7	0,443	1,8	11,4	27,9	0,363	31,0	1080
708335	3x95+1x16+95	3x95	19	11,4	0,320	1,8	11,4	27,9	0,363	34,0	1300
708334	3x95+1x16+120	3x95	19	11,4	0,320	1,8	12,8	27,9	0,363	34,5	1380
708315	3x120+1x16+95	3x120	19	12,8	0,253	2,0	11,4	27,9	0,363	37,0	1570
708319	3x150+1x16+95	3x150	30	14,2	0,206	2,0	11,4	27,9	0,363	39,5	1850

*Zeno A.Ş. has right to camend above values without declaring prior to change.

*Zeno A.Ş. önceden haber vermeksizin yukarıdaki değerleri değiştirme hakkına sahiptir.